



株式会社 アグロ ジャパン

YES! we do 

アグロジャパンは、動物用医薬品供給により動物・ペットの様々な病気を癒すサポートをし、さらにはそれが人々の心の癒しとなることを願います。





代表取締役社長

浅見 毅

株式会社アグロジャパンは平成13年10月の発足以来「感謝の精神を忘れず思いやりをもって夢のある企業の創造に挑戦する」の言葉をモットーに歩み続けて参りました。

株式会社アグロジャパンは動物用医薬品をはじめ各種動物用製品の供給を通して、農・畜産業にたずさわる皆様、獣医師及び動物病院、診療所などのお得意先様や消費者の皆様に貢献することを目指しております。

お得意先様に安定して製品をお届けすると共に、安全と安心を実感していただけるよう付加価値営業を実践しております。

製品情報、学術情報等の各種情報をお届けすると共に、法令遵守、順法販売を基本とした流通と、質の高い物流体制の構築を実行しております。

今後も、日々目まぐるしく変化する社会情勢の中、株式会社アグロジャパンは常にニーズの変化を先取りし、お取引先様を始め社会により必要とされる企業であり続けるよう努めて参ります。

引き続き皆様の変わらぬご支援、ご指導を賜りますようお願い申し上げます。

4
Key
Words

Authority 《第一人者》

我々は、常に動物医薬品業界の“第一人者”たることをめざし努力し続けます。

Gentility 《上品、優雅》

我々は、常にどんな状況においても冷静かつ“紳士的”に行動し続けます。

Reciprocity 《相互作用、相互利益》

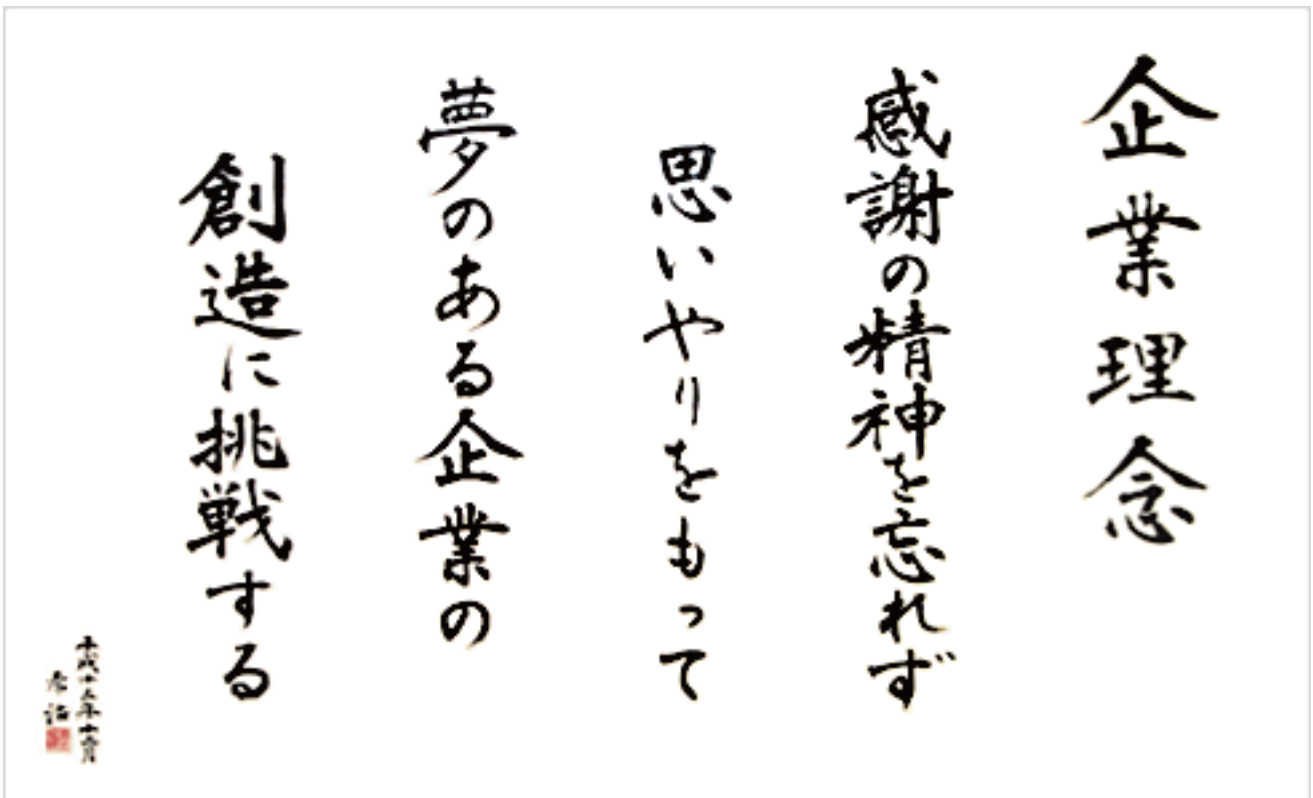
我々は、常にお客様と互いに情報を共有し“共に成長”できるよう励み続けます。

Originality 《独創性》

我々は、常に一人ひとり“独創性”をもった組織として企業を創造し続けます。

アグロジャパンは、動物用医薬品供給により動物・ペットの様々な病気を癒すサポートをし、さらにはそれが人々の心の癒しとなることを願います。

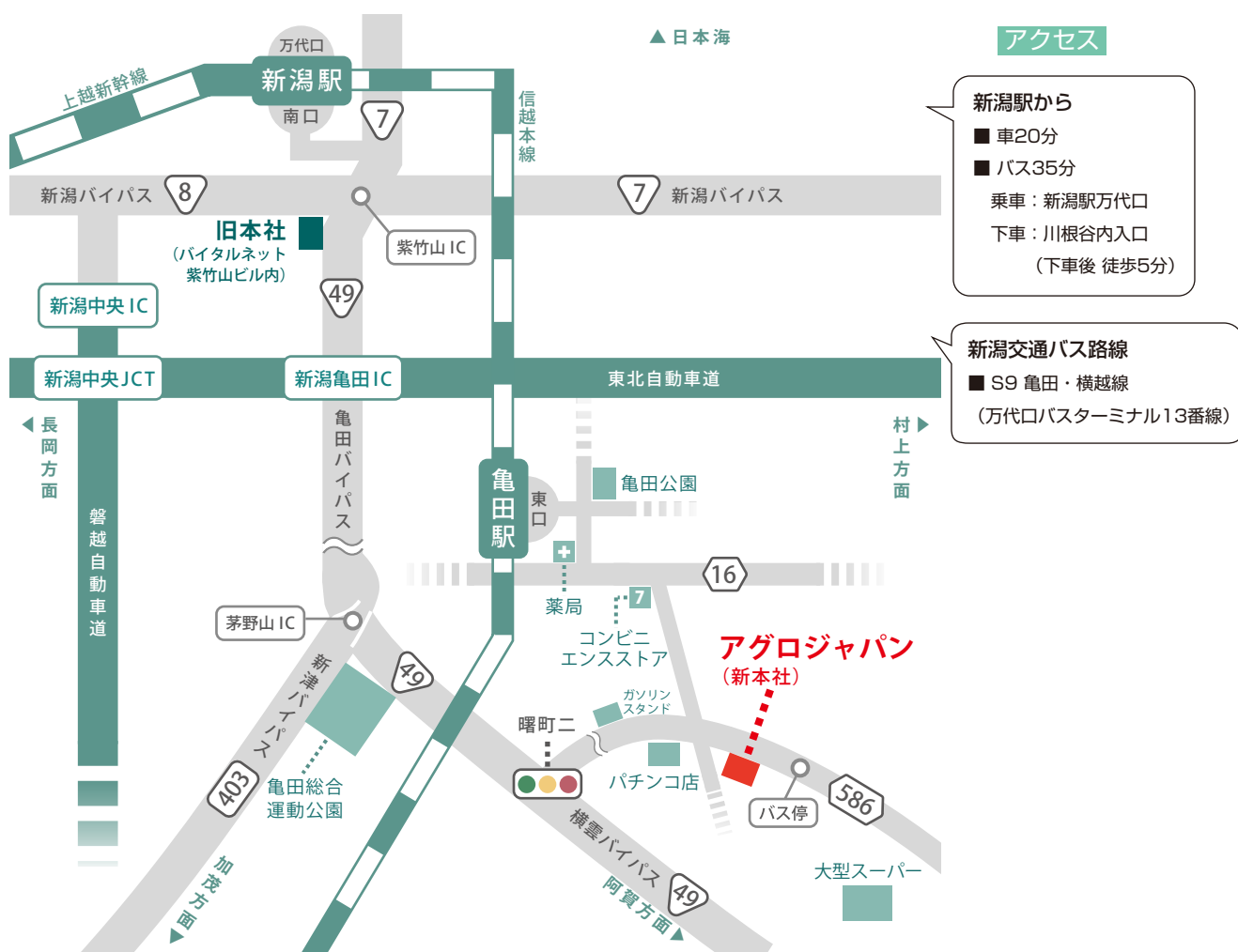
社員の質、技術、豊富なラインナップにより、違いをつくることで市場を創造します。商品の販売だけでなく、消費者、ペットユーザーが安心して消費または飼育できる環境づくりにも提案・サポートし、社会に貢献することを使命とし、社員ひとりひとりが社会に誇りをもてる企業でありたいと願っています。



「感謝の精神を忘れず思いやりをもって夢のある企業の創造に挑戦する」

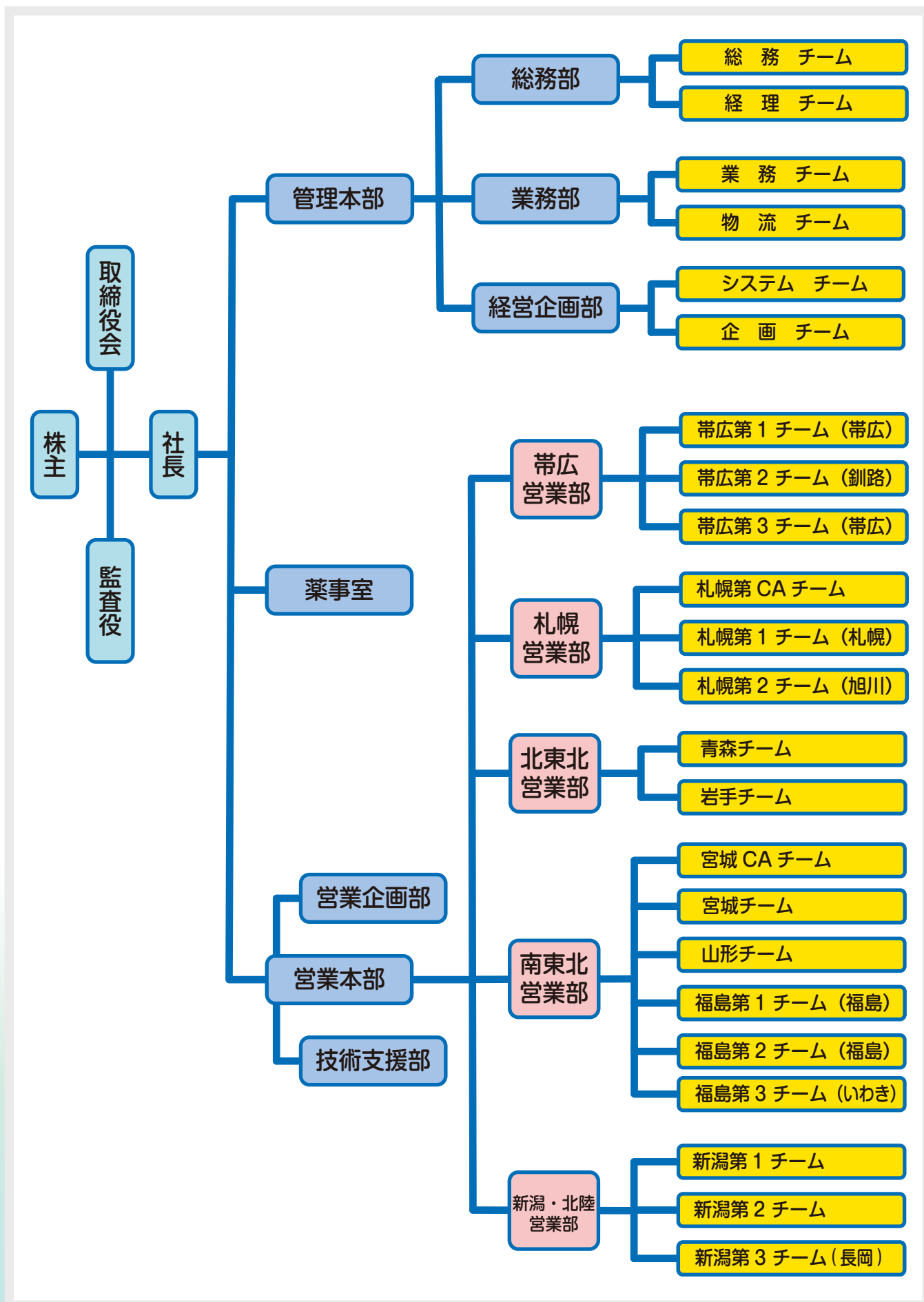
会社概要・沿革

商号	株式会社アグロジャパン AGRO-JAPAN, Inc.
代表者	代表取締役社長 浅見 毅
資本金	9,000万円
年商	90億2千万円(平成30年3月期)
従業員	88名(平成30年3月現在)
事業内容	動物用医薬品、医療用医薬品の販売およびその関連・周辺商品の販売
本社所在地	〒950-0134 新潟市江南区曙町5丁目1番3号 TEL:025-250-6680 FAX:025-250-7113



平成11年2月26日	(株)ニチエー【現、(株)バイタルネット】より分社し、ニチエーアグロ(株)設立
平成13年10月1日	ホシ伊藤アグロ(株)＜北海道＞、村木薬品(株)＜青森＞との合併により、(株)アグロジャパンに改称
平成16年10月5日	各事業所の受注を統合し、本社に受注センターを構築
平成23年9月30日	社団法人日本獣医師会様より東日本大震災及び続発した福島における原子力発電所の事故により被災した動物の救護活動における当社の物資輸送について特別感謝状を受ける
平成25年4月1日	関東物流センター開設

組織図

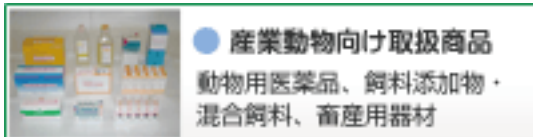


事業内容

アグロジャパンは、北海道・東北・北陸各県に営業拠点を置き、主に北日本、東日本を中心に全国のほぼ半分のエリアで営業サービスを展開しています。

アグロジャパンは、動物用医薬品、飼料を中心に、その関連商品までをメーカーから仕入れ、官公庁・農業共済組合・農場・牧場・動物病院などに販売する商社です。仕入れたモノをそのまま売るのではなく、すべてのモノに情報・サービスといった付加価値をコーティングして販売しています。生産者が消費者ニーズに応えた安全・安心な製品づくりを実現できるよう提案やサポートをしています。

弊社では早くから受注センターを構築し、全国からの受注窓口を新潟に統合一本化しました。また物流拠点を全社で2ヶ所（埼玉県久喜市 北海道帯広市）に集約し物流効率を改善することで、安定的に商品供給を行うことができ、お客様の在庫圧縮や事業安定化に貢献しています。

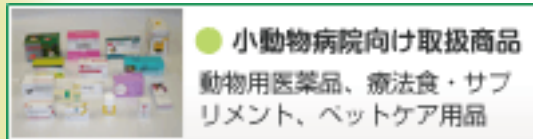


産業動物向け Livestock

今や畜産物に対する消費者ニーズは、安価よりも安全・安心が第一の基準となりました。

畜産農家様にとっても安全・安心は大きなテーマです。大量飼育や消費者の細かなニーズに向けた少量多品種の飼育など特徴ある畜産運営により、同じ安心・安全であっても求める商品・サービスは異なります。

弊社では、家畜の疾病予防・治療を主に安心・安全な畜産物を生産するための商品をご提供することを基本とし、さらに効果的な事業運営、生産性を高めるためのノウハウをご提供することで、畜産農家様に一番近い相談パートナーとしての役割を担ってまいります。



小動物向け Companion Animal

現在の日本では、少子高齢化、核家族化が進み生活様式が変化するにともない、ペットに対する価値観や期待感も大きくなっています。

人にとってなくてはならない存在 (Companion Animal) として、ペット産業は大きな飛躍をし続けています。

弊社では、動物用医薬品、医療機器などの医療ニーズをはじめ、ペットの生活の質を上げるための処方食・療法食やシャンプーなどの生活ケア用品など幅広い商品を取り扱い、動物病院様のサポートを通してペット産業を支える役割を担っています。

技術支援部

弊社は、お客様のご要望にお答えした商品を提供することはもちろん、情報提供や技術支援を通して付加価値を加えた提案型営業に力を入れております。

長年にわたり蓄積したノウハウを集積し情報共有を行うことで、地域のお客様がより効果的、効率的な事業運営ができるよう情報提供を主な柱としてサポートしています。



物流システム



関東物流センター

関東物流センターは(株)日立物流「東日本メディカル物流センター(MDC)」に入居しており、空調設備完備、保冷库、危険物倉庫が完備。

最適な庫内環境のもと、在庫管理のプロが高品質な在庫管理を行なっています。又、人員の入出館管理のセキュリティー機器、自家発電設備も完備しております。



取扱商品

産業動物向け Livestock

● 動物用医薬品

抗生物質、合成抗菌剤、内外寄生虫駆除剤、ホルモン剤など



● 飼料添加物・混合飼料

抗酸化剤、アミノ酸、ビタミン、ミネラル、生菌剤など



● 畜産用器材

鶏舎、豚舎、および施設内機械など



小動物病院向け Companion Animal

● 動物用医薬品

抗生物質、合成抗菌剤、内外寄生虫駆除剤、ホルモン剤など



● 療法食・サプリメント

動物病院専用ペットフード、動物病院専用健康補助食



● ペットケア用品

スキンケア商品、デンタルケア商品、ペットシートなど



医療用医薬品・医療機器

医療用医薬品、注射器、手術用手袋、衛生材料など





新潟・北陸営業部 (本社)

本社	〒950-0134	新潟市江南区曙町5丁目1番3号	025-250-6680
新潟・北陸営業部	〒950-0134	新潟市江南区曙町5丁目1番3号	025-250-6194
新潟第1チーム	〒950-0134	新潟市江南区曙町5丁目1番3号	025-250-6174
新潟第2チーム	〒950-0134	新潟市江南区曙町5丁目1番3号	025-250-6194
新潟第3チーム	〒940-2127	長岡市新産2丁目1番地14	0258-21-4611

南東北営業部

南東北営業部	〒989-6156	大崎市古川西館2丁目3番57	0229-91-9060
宮城CAチーム	〒989-6156	大崎市古川西館2丁目3番57	0229-91-9060
宮城チーム	〒989-6156	大崎市古川西館2丁目3番57	0229-91-9060
山形チーム	〒990-2338	山形市蔵王松ヶ丘1丁目2番10	023-688-8211
山形チーム酒田駐在	〒998-0831	酒田市東南羽町7番地4	0234-22-2366
福島第1チーム	〒960-8073	福島市南中央3丁目5番1号	024-526-7303
福島第2チーム	〒960-8073	福島市南中央3丁目5番1号	024-526-7303
福島第3チーム	〒970-8021	いわき市平中神谷字刈萱54番地1号	0246-57-1611

関東物流センター

関東物流センター 〒346-0104 埼玉県久喜市葛浦町三箇6201-6

北東北営業部

北東北営業部	〒034-0002	十和田市元町西2丁目2番1号	0176-23-7231
青森チーム	〒034-0002	十和田市元町西2丁目2番1号	0176-23-7231
岩手チーム	〒023-0003	奥州市水沢佐倉河字前田41番地6-8	0197-51-8225

札幌営業部

札幌営業部	〒003-0030	札幌市白石区流通センター6丁目2番15号	011-887-7225
札幌CAチーム	〒003-0030	札幌市白石区流通センター6丁目2番15号	011-887-7225
札幌第1チーム	〒003-0030	札幌市白石区流通センター6丁目2番15号	011-887-7225
札幌第2チーム	〒079-8402	旭川市秋月2条2丁目5番22号	0166-47-9941

帯広営業部

帯広営業部	〒080-0019	帯広市西9条南11丁目4番1	0155-23-9921
帯広第1チーム	〒080-0019	帯広市西9条南11丁目4番1	0155-23-9921
帯広第2チーム	〒085-0023	釧路市海運1丁目1番8号	0154-22-9941
帯広第3チーム	〒080-0019	帯広市西9条南11丁目4番1	0155-23-9921



〒950-0134 新潟市江南区曙町5丁目1番3号
TEL : 025-250-6680 FAX : 025-250-7113
<http://www.agrojapan.jp/>